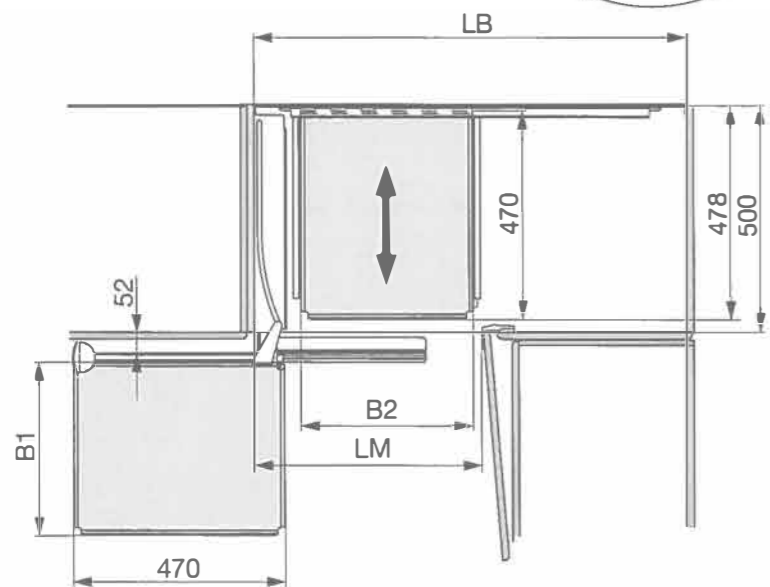
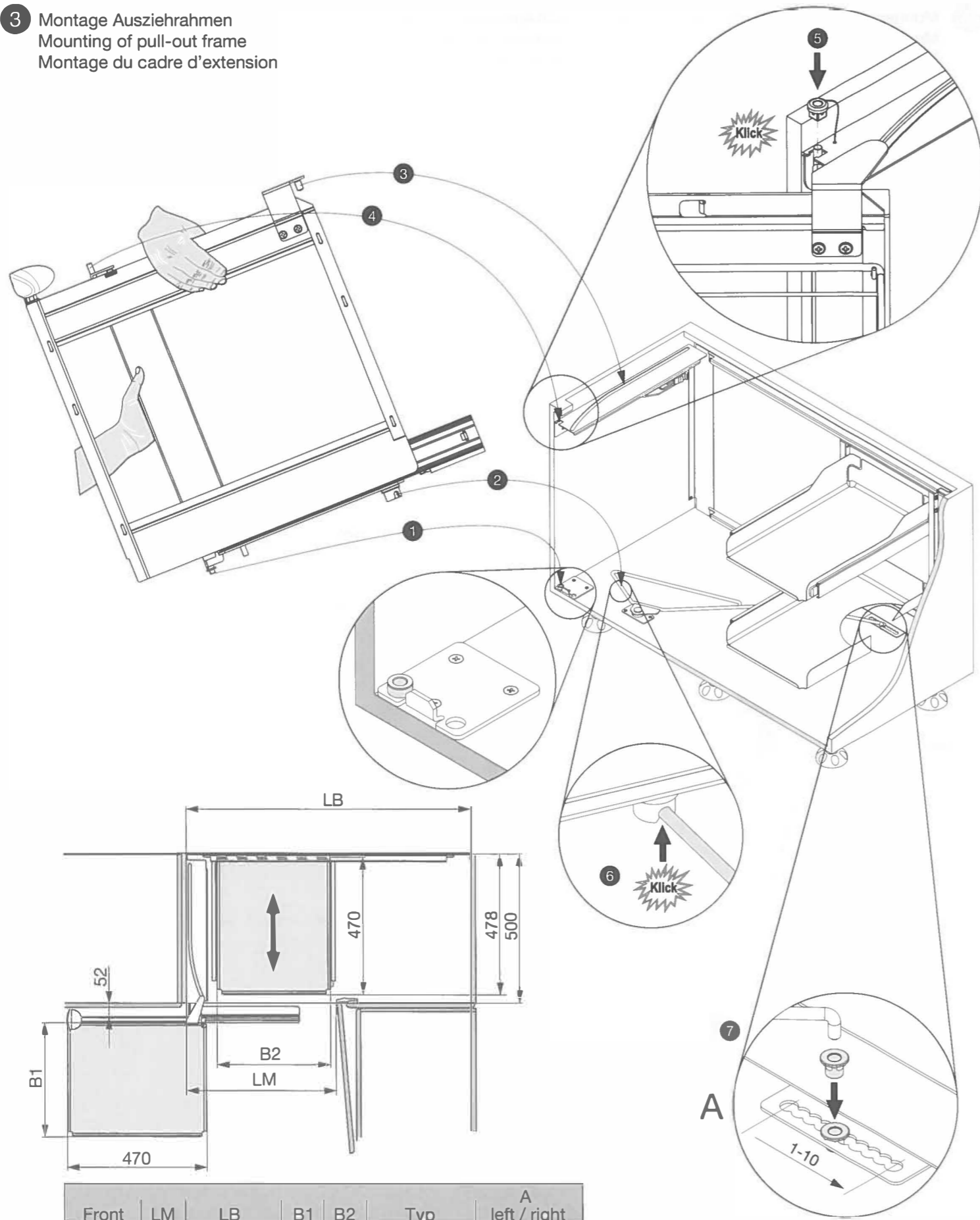


3 Montage Ausziehrahmen
 Mounting of pull-out frame
 Montage du cadre d'extension



Front	LM	LB	B1	B2	Typ	A left / right
450	394	862 - 971	270	290	900	10 / 1
500	444	862 - 971	340	290	900	8 / 3
500	444	962 - 1171	340	290	1000	7 / 4
550	494	862 - 971	340	290	900	7 / 4
550	494	945 - 971	340	390	1000	5 / 6
600	494	862 - 971	390	290	900	7 / 4
600	494	945 - 971	390	390	1000	5 / 6
600	494	962 - 1171	390	390	1000	3 / 8

Einhängung des Schieberahmens
 Attachment of lever to rear wall sliding
 Fixation du levier au cadre mobile
 de la paroi arrière

950.0523.MA	Rev. a
07.02.2012 hrm	22.01.2014 hrm
4/4	

Art.-Nr.	
re 900	300.0580.xx
li 900	300.0581.xx
re 1000	300.0582.xx
li 1000	300.0583.xx

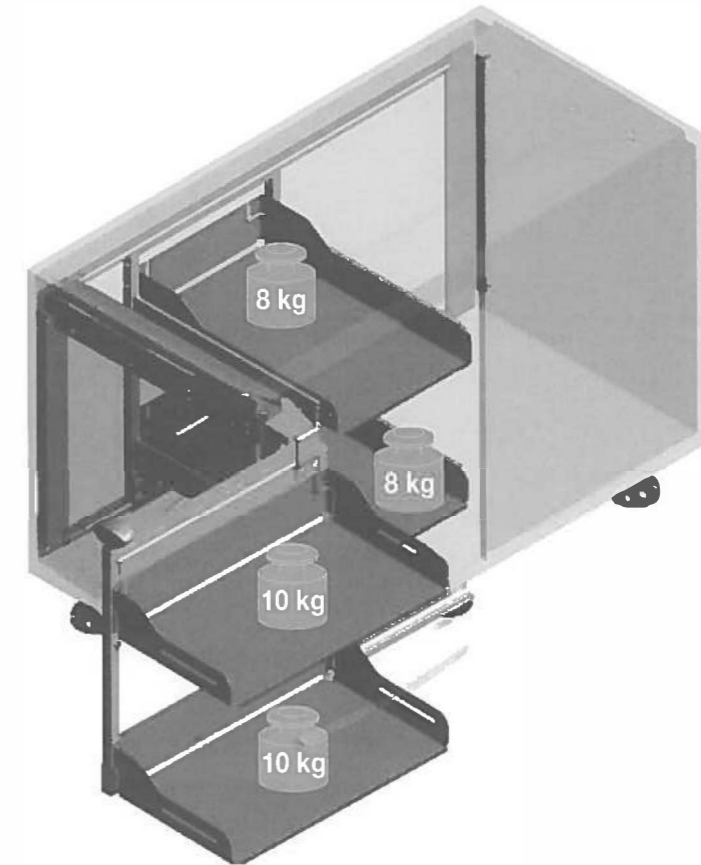
Montageanleitung
 Assembly instruction
 Instruction de montage
 Istruzione di montaggio

Magic Corner Comfort

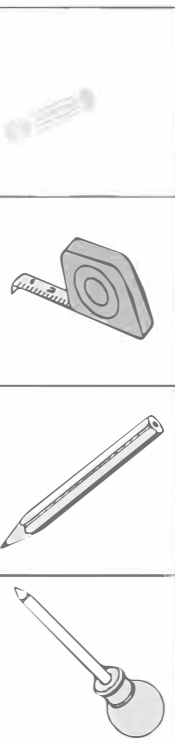


Eck-Drehbeschlag für Möbel mit scharnierten Türen
 Corner Swivel fitting for furniture with hinged doors
 Mécanisme d'angle pour meubles avec portes de charnières

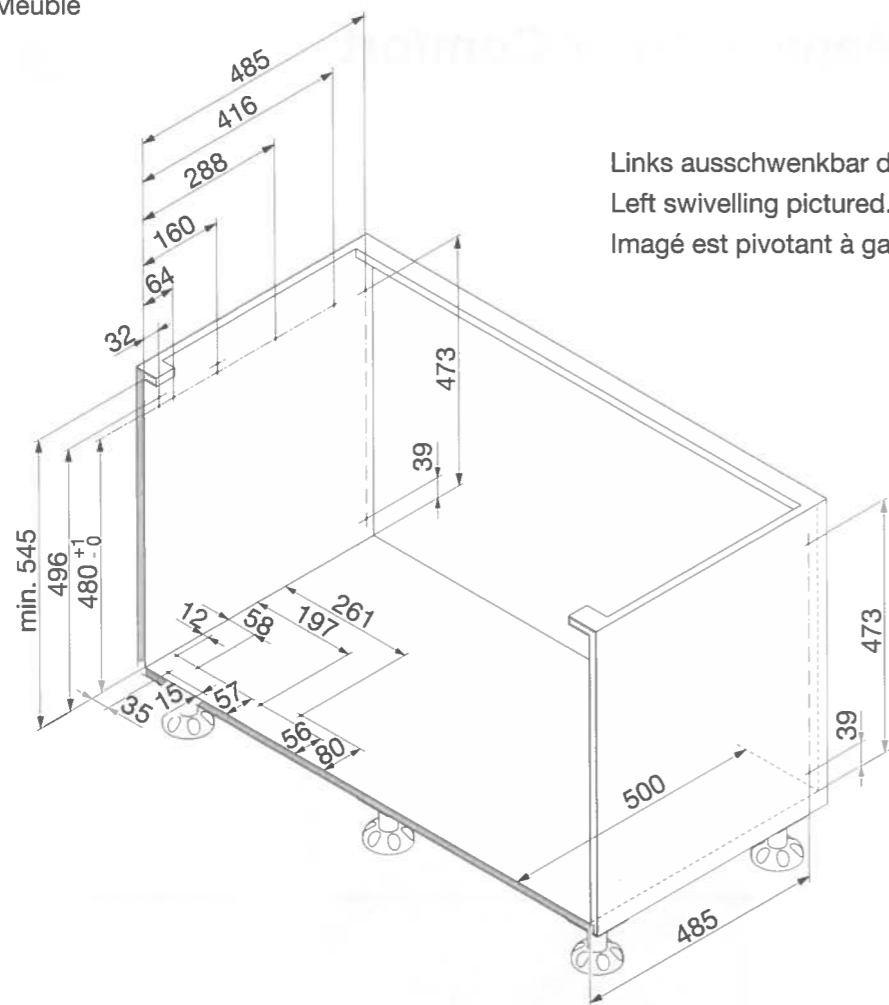
6295 Mosen
 Switzerland
 T +41 41 919 94 00
 www.peka-system.ch



Links ausschwenkbar dargestellt, rechts ausschwenkbar spiegelbildlich.
 Left swivelling pictured, right swivelling is reversed image.
 Imagé est pivotant à gauche, pivotant à droite est inversée.

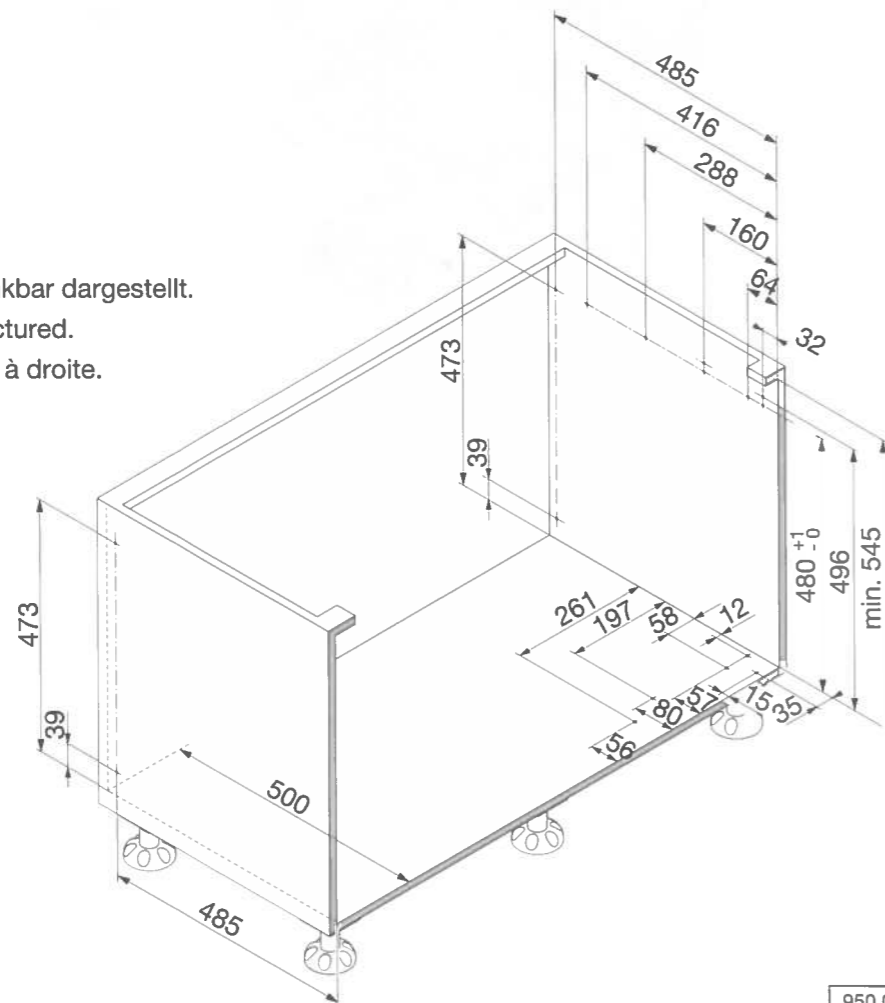


950.0523.MA	Rev. a
07.02.2012 hrm	22.01.2014 hrm
1/4	

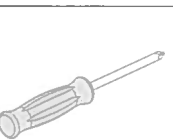
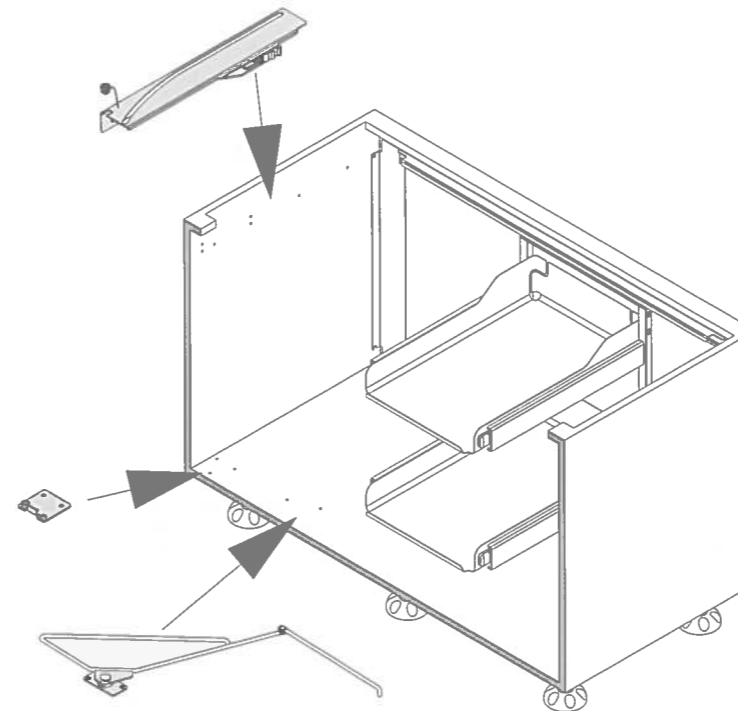
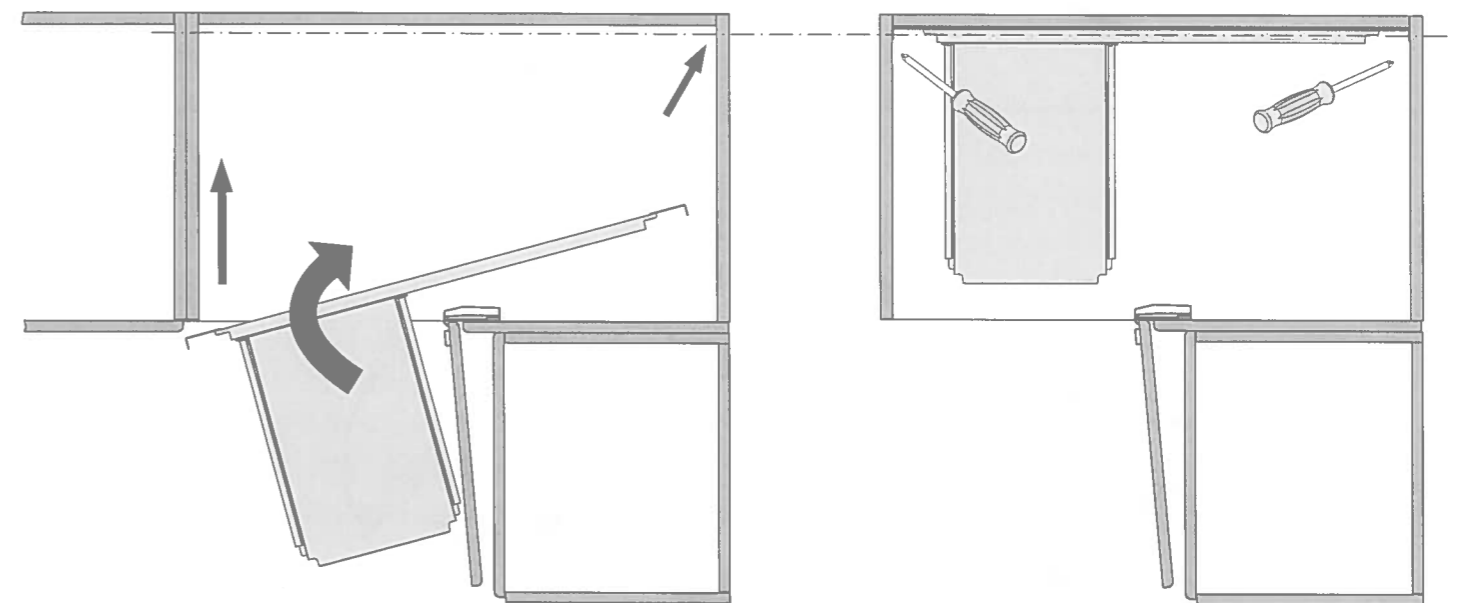
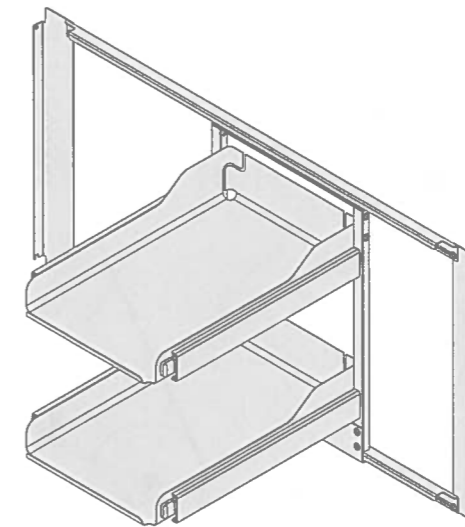
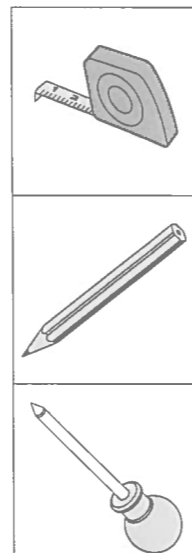


Links ausschwenkbar dargestellt
Left swivelling pictured.
Imagé est pivotant à gauche.

Rechts ausschwenkbar dargestellt.
Right swivelling pictured.
Imagé est pivotant à droite.



950.0523.MA	Rev. a
07.02.2012 hrm	22.01.2014 hrm
2/4	



950.0523.MA	Rev. a
07.02.2012 hrm	22.01.2014 hrm
3/4	